

# Da li ste znali?

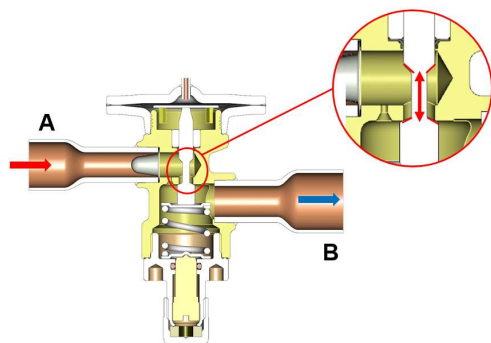


## Termo ekspanzijski ventili serije TIH

TIH serija termo ekspanzijskih ventila razvijena je za aplikacije u sustavima komforne klimatizacije, dizalica topline I komercijalnog hlađenja. TIH je idealan ventil za one aplikacije koje zahtijevaju hermetičke / kompaktne veličine u kombinaciji sa stabilnom i preciznom kontrolom širokog raspona rashladnog opterećenja i temperatura isparavanja.

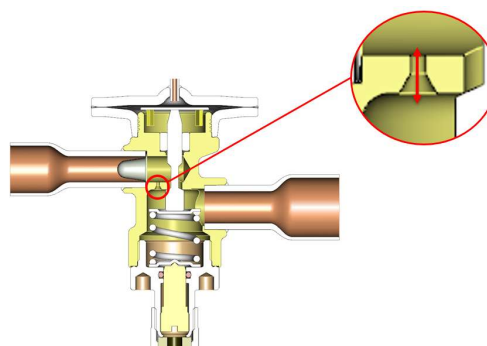
### Karakteristike novih TIH ventila:

#### Kapilara za izjednačavanje:



Omogućuje izjednačavanje između strana visokog i niskog tlaka tijekom ciklusa isključenja, tako da se motor kompresora može pokrenuti s minimalnim okretnim momentom. *(Na zahtjev)*

#### Funkcija uravnoteženja:



Prolaz za uravnoteženje omogućuje kontrolu pregrijavanja I sprečava klizanje pregrijavanja uzrokovano promjenom tlaka kondenzacije. *(Samo u normalnom smjeru protoka)*

## Aplikacije:

### Aplikacije u dizalicama topline

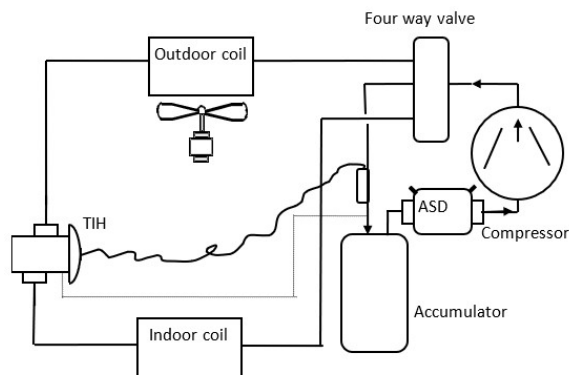
Postoji nekoliko načina primjene ekspanzijskog ventila u dizalici topline. Sljedeća slika prikazuje najpopularniju aplikaciju:

#### Bi-flow aplikacija

Kod instalacije Bi-flow TIH ventila, kao jedinog ekspanzijskog ventila u dizalicama topline, u obzir treba uzeti sljedeće:

- TIH ima opciju uravnoteženja samo u normalnom smjeru protoka, ali ne u obrnutom smjeru toka.
- Ulazni tlak u obrnutom smjeru protoka djeluje na ventil kao sila zatvaranja. Ovaj je učinak još značajniji pri višem ulaznom tlaku I nižoj temperaturi isparavanja.
- Ovaj efekt će sprječavati ventil kod otvaranja u nekom postotku u obrnutom smjeru protoka. Taj postotak ovisi o veličini otvora na ventilu, ulaznom tlaku I temperaturi isparavanja.

Na temelju gore navedenih činjenica, potrebno je dobro procijeniti odabir TIH ventila u Bi-flow aplikaciji.



System with single Bi-flow expansion valve and EMERSON suction filter dryer ASD.